





CARATTERISTICHE TECNICHE

- alesaggi** 8 - 10 - 12 - 16 - 20 - 25
- fissaggi** vite anteriore - vite posteriore - cerniera posteriore - flangia anteriore e posteriore - piedini - forcella su stelo
- versioni** semplice effetto - doppio effetto - stelo semplice - stelo passante - pistone magnetico - deceleratori regolabili solo per gli alesaggi 16 - 20 - 25 - forniti con dado testata e dado sullo stelo

CARATTERISTICHE FUNZIONALI

- fluido**..... aria filtrata con o senza lubrificazione
- pressione max.** 10 bar
- temperatura** 0°C ÷ 80°C (-20°C con aria secca)

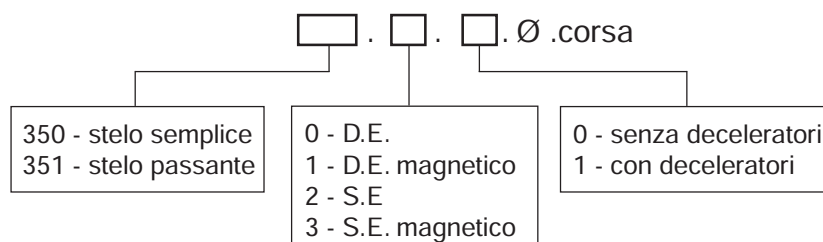
CARATTERISTICHE COSTRUTTIVE

- testate** alluminio anodizzato
- camicia** acciaio inox
- stelo** acciaio inox AISI 303
- boccola guida stelo** autolubrificante in bronzo sinterizzato
- pistone** ottone
- guarnizioni** NBR - Poliuretano
- paracolpi** gomma

CORSE STANDARD NORMALMENTE DISPONIBILI

- mm 10 - 25 - 50 semplice effetto tutti gli alesaggi
- mm 10 - 25 - 50 - 80 - 100 - 125 - 160 - 200 doppio effetto tutti gli alesaggi
- mm 250 - 320 doppio effetto alesaggi 12 - 16 - 20 - 25
- mm 400 - 500 - 600 - 700 - 800 - 900 - 1000 doppio effetto alesaggi 16 - 20 - 25

LEGENDA CODICI





TECHNICAL CHARACTERISTICS

bores..... 8 - 10 - 12 - 16 - 20 - 25
fixings..... front screw - rear screw - rear bracket - front and rear flange - feet - fork on piston rod
versions..... single acting - double-acting - simple piston rod - double piston rod -
 magnetic piston - adjustable decelerators only for bores 16 - 20 - 25 - supplied with
 cover and piston rod nuts

FUNCTIONING CHARACTERISTICS

fluid..... filtered air with or without lubrication
max. pressure 10 bar
temperature 0°C ÷ 80°C (-20°C with dry air)

MANUFACTURING CHARACTERISTICS

end covers anodised aluminium
tube stainless steel
piston rod AISI 303 stainless steel
piston rod guide bushing ... self-lubricating in sinterised bronze
piston brass
seals NBR - Polyurethane
buffer rubber

NORMALLY AVAILABLE STANDARD STROKES

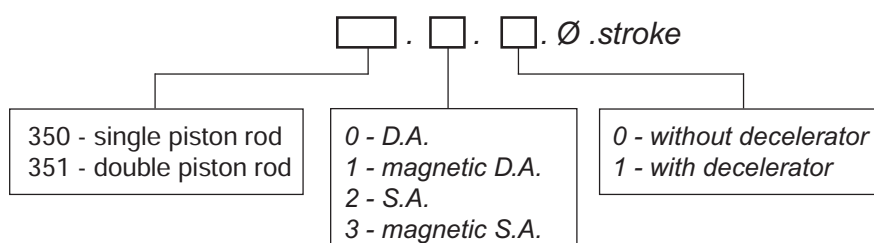
mm 10 - 25 - 50 single acting all bores

mm 10 - 25 - 50 - 80 - 100 - 125 - 160 - 200 double-acting all bores

mm 250 - 320 double acting bores 12 - 16 - 20 - 25

mm 400 - 500 - 600 - 700 - 800 - 900 - 1000 double acting bores 16 - 20 - 25

CODE LEGEND

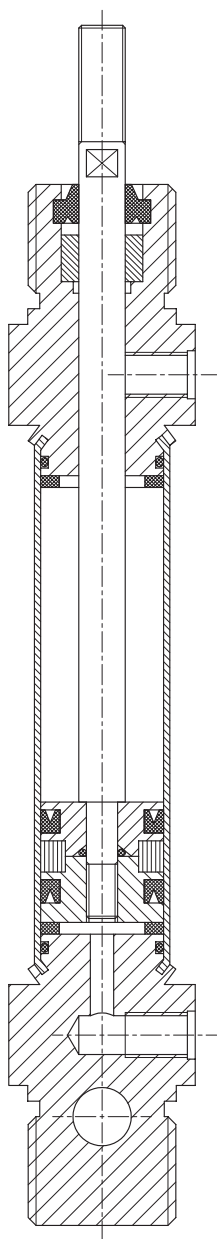


SERIE 350



Microcilindri ISO 6432
Microcylinders ISO 6432

diottalevi

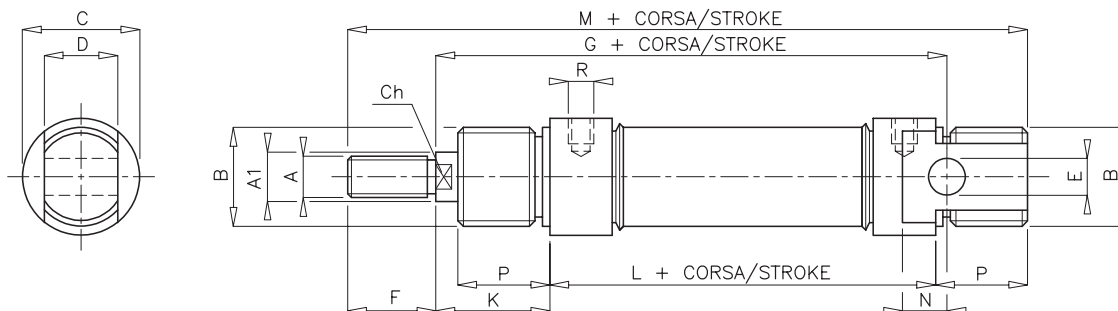


Microcilindri ISO 6432
Microcylinders ISO 6432

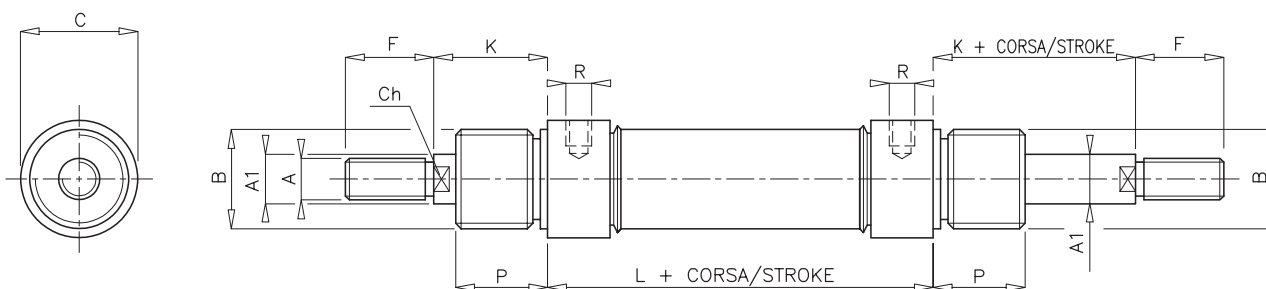


SERIE 350

diottalevi

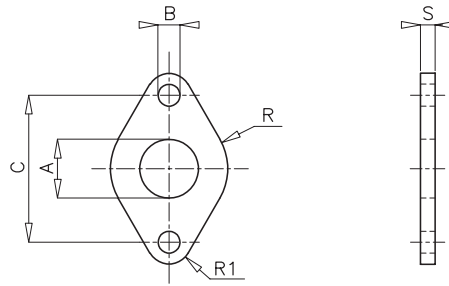


VERSIONE STANDARD codice. **350.00** Ø.corsa
STANDARD VERSION code. **350.00** Ø.stroke

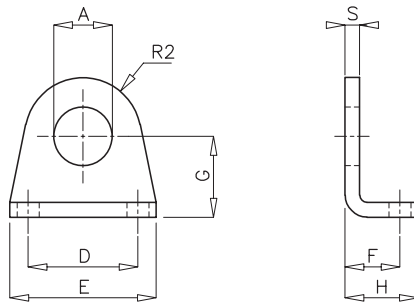


VERSIONE STANDARD stelo passante codice. **351.00** Ø.corsa
STANDARD VERSION double piston rod code. **351.00** Ø.stroke

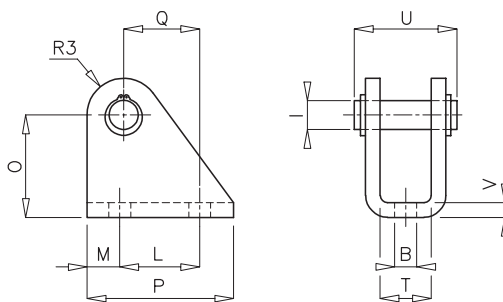
ALESAGGIO BORE	A	A1	B	Ch	C	D	E	F	G	K	L	M	N	P	R
8	M4	4	M12x1,25	-	16	8	4	12	64	16	46	86	6	12	M5
10	M4	4	M12x1,25	-	16	8	4	12	64	16	46	86	6	12	M5
12	M6	6	M16x1,5	5	19	12	6	16	75	22	48	104	9	18	M5
16	M6	6	M16x1,5	5	19	12	6	16	82	22	53	109	9	18	M5
20	M8	8	M22x1,5	7	27	16	8	20	95	24	67	131	12	20	1/8"
25	M10x1,25	10	M22x1,5	9	30	16	8	22	104	28	68	140	12	22	1/8"



FLANGIA codice. 359.01 Ø
FLANGE code. 359.01 Ø



PIEDINO codice. 359.02 Ø
FOOT code. 359.02 Ø



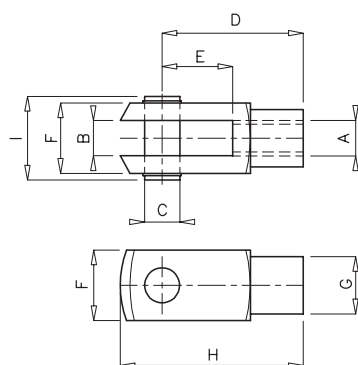
CERNIERA OSCILLANTE codice. 359.03 Ø
OSCILLATING BRACKET code. 359.03 Ø

ALESAGGIO BORE	A	B	C	D	E	F	G	H	I	L	M	O	P	Q	R	R1	R2	R3	S	T	U	V
8	12	4,5	30	25	35	11	16	16	4	12,5	3,75	24	20	11,25	12,5	5	10	5	3	8,1	18	2,5
10	12	4,5	30	25	35	11	16	16	4	12,5	3,75	24	20	11,25	12,5	5	10	5	3	8,1	18	2,5
12	16	5,5	40	32	42	14	20	20	6	15	5	27	25	13	15	6	13	7	4	12,1	25	3
16	16	5,5	40	32	42	14	20	20	6	15	5	27	25	13	15	6	13	7	4	12,1	25	3
20	22	6,6	50	40	54	17	25	25	8	20	6	30	32	16	20	8	18	10	5	16,1	32	4
25	22	6,6	50	40	54	17	25	25	8	20	6	30	32	16	20	8	18	10	5	16,1	32	4



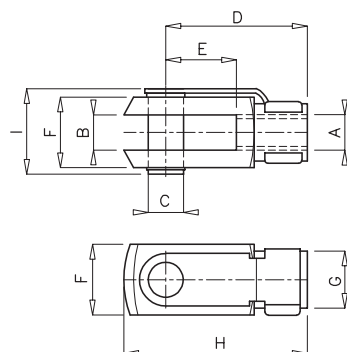
DADO PER TESTATE codice. **359.04** Ø
NUT FOR END COVERS code. **359.04** Ø

DADO PER STELO codice. **359.05** Ø
NUT FOR PISTON ROD code. **359.05** Ø



FORCELLA CON PERNO
FORK WITH PIN

codice / code. **359.06. Ø** (ales. 8 - 10)
codice / code. **309.01. 020** (ales. 12 - 16)
codice / code. **309.01. 027** (ales. 20)
codice / code. **329.09. 032** (ales. 25)



FORCELLA CON CLIPS
FORK WITH CLIPS

codice / code. **359.07. Ø** (ales. 8 - 10)
codice / code. **309.02. 020** (ales. 12 - 16)
codice / code. **309.02. 027** (ales. 20)
codice / code. **329.10. 032** (ales. 25)

ALESAGGIO BORE	A	B	C	D	E	F	G	H	I	L	M	N	P	Q
8	M4	4	4	16	8	8	8	21	11	M12x1,25	19	7	7	3,2
10	M4	4	4	16	8	8	8	21	11	M12x1,25	19	7	7	3,2
12	M6	6	6	24	12	12	10	31	16	M16x1,5	24	8	10	5
16	M6	6	6	24	12	12	10	31	16	M16x1,5	24	8	10	5
20	M8	8	8	32	16	16	14	42	22	M22x1,5	32	10	13	6,5
25	M10x1,25	10	10	40	20	20	18	52	26	M22x1,5	32	10	17	8

