





## CARATTERISTICHE TECNICHE

A doppio effetto con deceleratori di fine corsa (su richiesta senza freni), funzionamento anche senza lubrificazione, testate fissate direttamente sulla camicia da 32 a 125, con tiranti 160 e 200.

<b>alesaggi</b>	32	40	50	63	80	100	125	160	200
<b>lunghezza deceleratore</b>	27	30	30	35	39	45	50	50	50

**fissaggi**..... flangia anteriore - flangia posteriore - piedini - cerniera anteriore e posteriore femmina - cerniera posteriore maschio - cerniera posteriore maschio snodata - cerniera intermedia - controcerniera orizzontale - forcella per stelo

**versioni**..... stelo semplice - stelo passante - cilindro doppio - moltiplicatore di forza - stazioni multiple

## CARATTERISTICHE FUNZIONALI

**fluido** ..... aria filtrata con o senza lubrificazione

**pressione max.** ..... 10 bar

**temperatura** ..... 0°C ÷ 80°C (-20°C con aria secca)

## CARATTERISTICHE COSTRUTTIVE

**testate** ..... in lega di alluminio pressofuse verniciate nere

**camicia** ..... in lega di alluminio estruso calibrato e ossidato duro interno-esterno

**stelo** ..... in acciaio C40 cromato (su richiesta inox)

**pistone** ..... monoblocco in gomma speciale NBR vulcanizzata su disco metallico (con magneti permanente in plastroferrite per la versione magnetica)

**boccola guida stelo**..... autolubrificante con armatura in acciaio rivestita internamente in PTFE

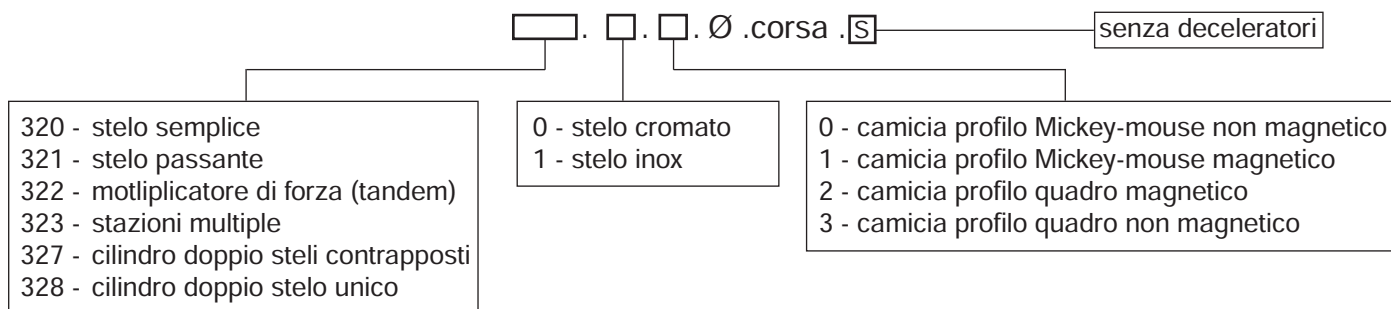
**guarnizioni tenuta stelo**... in gomma speciale NBR

**altre guarnizioni** ..... in gomma NBR

## CORSE STANDARD DISPONIBILI VALIDE PER TUTTI GLI ALESAGGI A DOPPIO EFFETTO

mm 25 - 50 - 60 - 70 - 75 - 80 - 100 - 120 - 125 - 130 - 150 - 160 - 175 - 200 - 220 - 250 - 300 - 320 - 350 - 400 - 450 - 500 - 600 - 700 - 800 - 900 - 1000

## LEGENDA CODICI





**TECHNICAL CHARACTERISTICS**

Double-acting with limit switch deceleration (without decelerator on request), also operates without lubrication, end cover directly fixed on the tube (D. 32 - 125) by tie rods (D. 160 - 200).

<b>bores</b>	32	40	50	63	80	100	125	160	200
<b>decelerator length</b>	27	30	30	35	39	45	50	50	50

**fixings** ..... front flange - rear flange - feet - front and rear female bracket - rear male bracket - rear articulated male joint - intermediate bracket - horizontal counter-bracket - fork for piston rod

**versions** ... simple piston rod - double piston rod - double cylinder - high power cylinder - multiposition cylinder

**FUNCTIONING CHARACTERISTICS**

**fluid** ..... filtered air with or without lubrication  
**max. pressure** ..... 10 bar  
**temperature** ..... 0°C ÷ 80°C (-20°C with dry air)

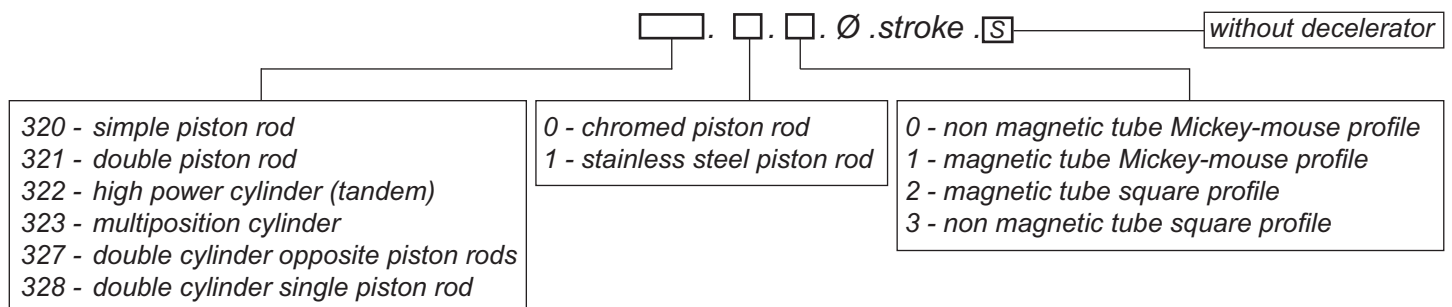
**MANUFACTURING CHARACTERISTICS**

**end covers** ..... black varnished die-cast aluminium alloy  
**tube** ..... extruded calibrated and oxidised aluminium alloy hard interior and exterior  
**piston rod** ..... chromed C40 steel (stainless steel on request)  
**piston** ..... monoblock in special rubber NBR vulcanised on metal disk (permanent plastoferrite magnet for magnetic version)  
**piston rod guide bushing** ..... self-lubricating with steel reinforcement / internally coated with PTFE  
**piston rod seals** ..... special rubber NBR  
**other seals** ..... rubber NBR

**STANDARD STROKES AVAILABLE VALID FOR ALL DOUBLE-ACTING BORES**

mm 25 - 50 - 60 - 70 - 75 - 80 - 100 - 120 - 125 - 130 - 150 - 160 - 175 - 200 - 220 - 250 - 300 - 320 - 350 - 400 - 450 - 500 - 600 - 700 - 800 - 900 - 1000

**CODE LEGEND**

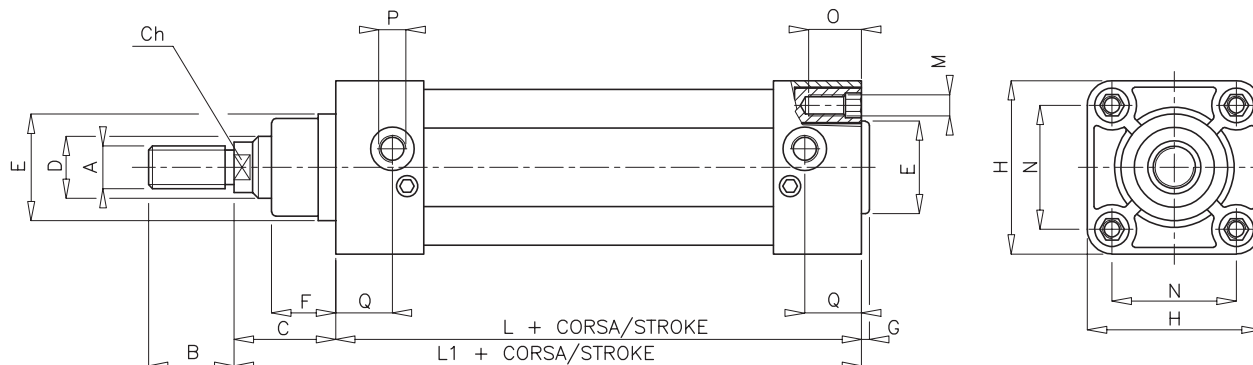
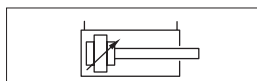


# SERIE 320

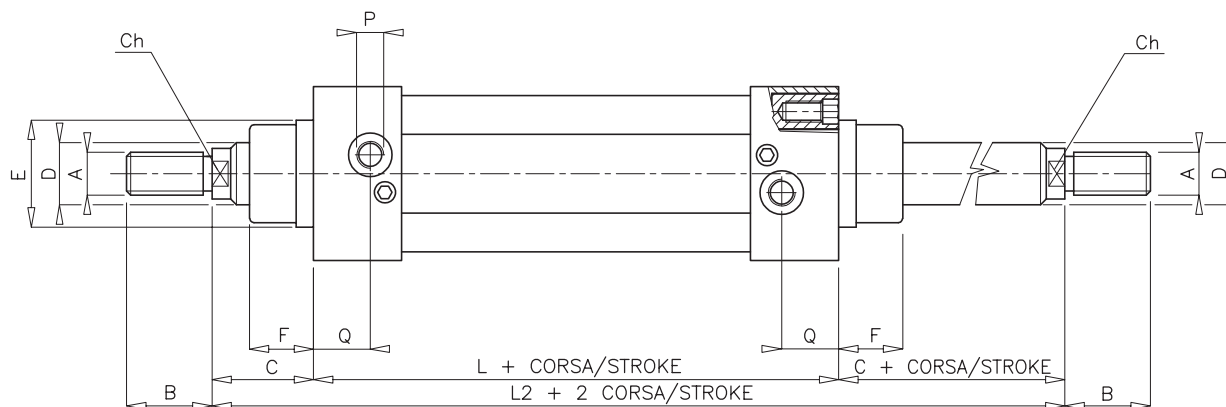
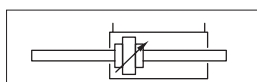
diottalevi



## Cilindri ISO 15552 camicia Mickey-mouse Cylinders ISO 15552 tube Mickey-mouse



**VERSIONE STANDARD** codice. **320.00** Ø.corsa  
**STANDARD VERSION** code. **320.00** Ø.stroke



**VERSIONE STANDARD** stelo passante codice. **321.00** Ø.corsa  
**STANDARD VERSION** double piston rod code. **321.00** Ø.stroke

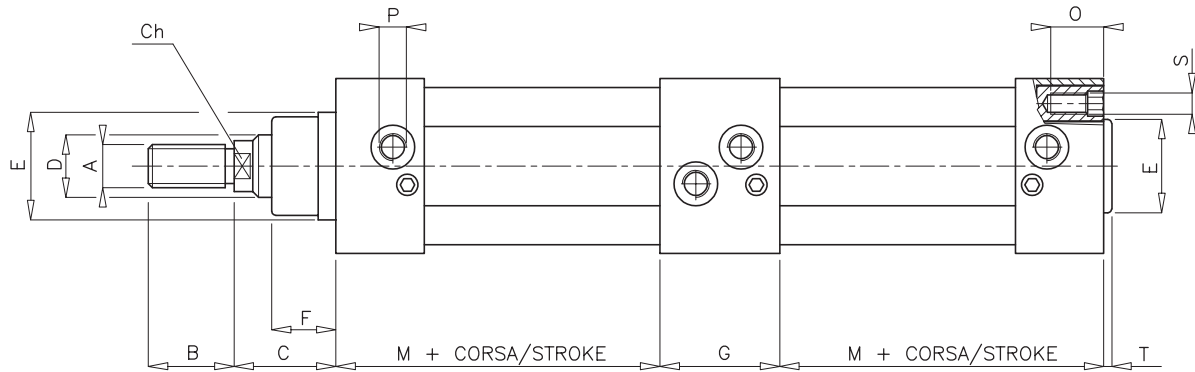
ALESAGGIO BORE	A	B	Ch	C	D	E	F	G	H	L	L1	L2	M	N	O	P	Q
32	M 10x1,25	22	8	26	12	30	15	2,5	45	94	120	146	M 6	32,5	14	1/8"	19
40	M 12x1,25	24	12	30	16	35	18	3	52	105	135	165	M 6	38	14	1/4"	18
50	M 16x1,5	32	17	37	20	40	24	3	65	106	143	180	M 8	46,5	17	1/4"	21,5
63	M 16x1,5	32	17	37	20	45	24	4	75	121	158	195	M 8	56,5	17	3/8"	22
80	M 20x1,5	40	20	46	25	45	28	4	95	128	174	220	M10	72	24	3/8"	25
100	M 20x1,5	40	20	51	25	55	33	5	115	138	189	240	M10	89	24	1/2"	22
125	M 27x2	54	27	65	32	55	36	5	140	160	225	290	M12	110	28	1/2"	27

**Cilindri ISO 15552 camicia Mickey-mouse**  
**Cylinders ISO 15552 tube Mickey-mouse**



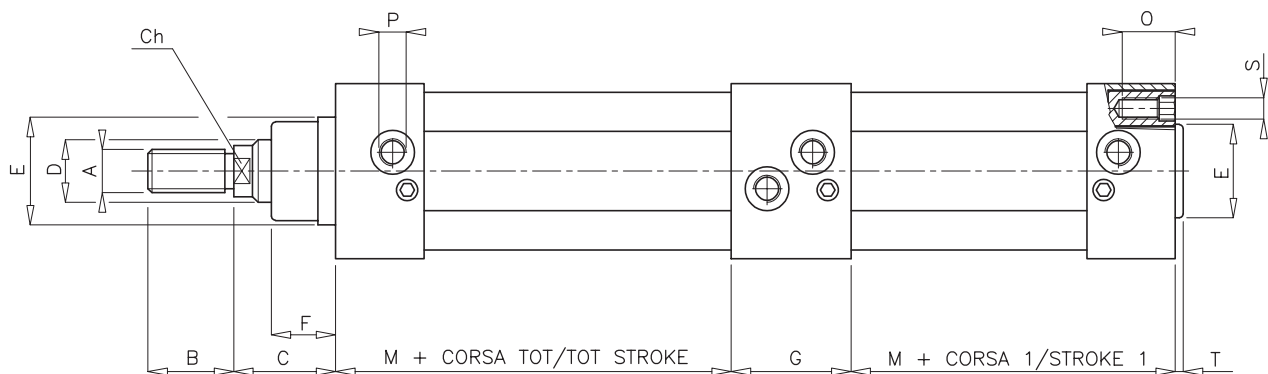
**SERIE 320**

**diottalevi**



**MOLTIPLICATORE DI FORZA (TANDEM)\* codice. 322.0.0 Ø.corsa**  
**HIGH POWER CYLINDER (TANDEM)\* code. 322.0.0 Ø.stroke**

\*A richiesta ulteriori camere di spinta / Further thrust chambers available on request



**STAZIONI MULTIPLE\* codice. 323.0.0 Ø. corsa tot\*\***

**MULTIPOSITION CYLINDER\* code. 323.0.0 Ø.overall stroke \*\***

\* A richiesta ulteriori stazioni / Further stations on request

\*\* In fase di ordinazione indicare anche la corsa della 1ª stazione / When ordering also indicate the 1st station stroke

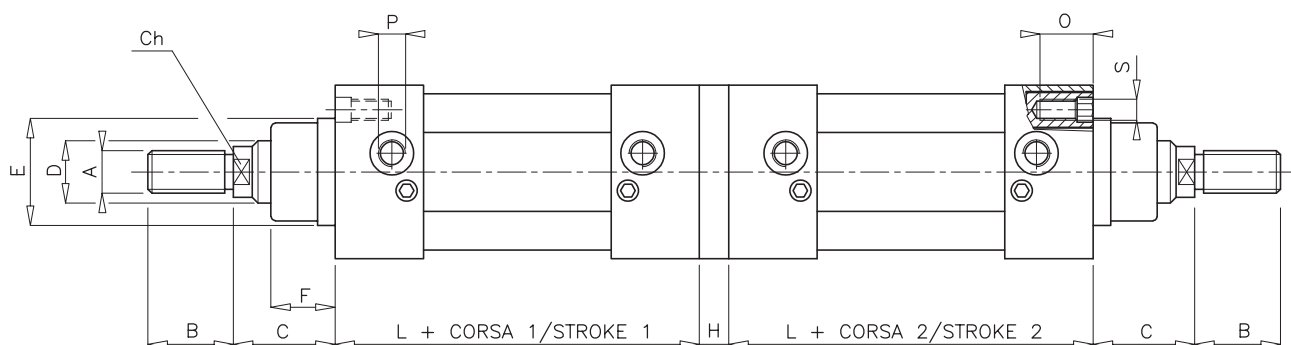
ALESAGGIO BORE	A	B	Ch	C	D	E	F	G	M	O	P	S	T
32	M 10x1,25	22	8	26	12	30	15	37	66	13	1/8"	M 5	2,5
40	M 12x1,25	24	12	30	16	35	18	42	74	13	1/4"	M 5	3
50	M 16x1,5	32	17	37	20	40	24	49	73	15	1/4"	M 6	3
63	M 16x1,5	32	17	37	20	45	24	52	84	15	3/8"	M 6	4
80	M 20x1,5	40	20	46	25	45	28	63	88	17	3/8"	M 8	4
100	M 20x1,5	40	20	51	25	55	33	65	98	17	1/2"	M 8	5
125	M 27x2	54	27	65	32	55	36	67	115	21	1/2"	M10	5

# SERIE 320

diottalevi



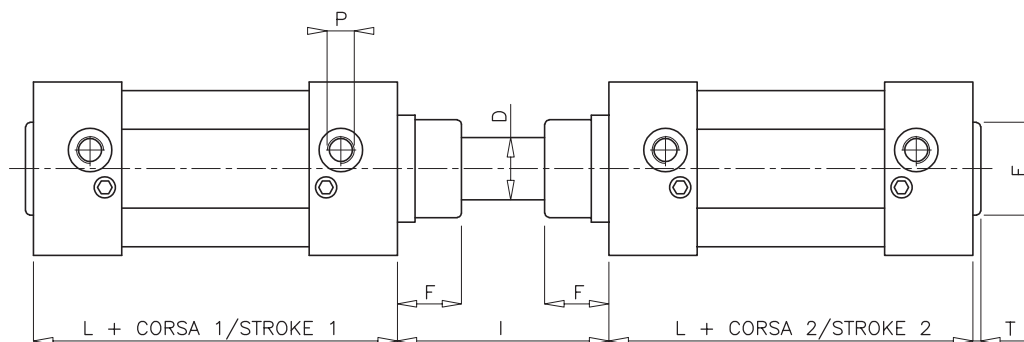
## Cilindri ISO 15552 camicia Mickey-mouse Cylinders ISO 15552 tube Mickey-mouse



**CILINDRO DOPPIO (STELI CONTRAPPOSTI) codice. 327.0.0 Ø.corsa totale\***

**DOUBLE CYLINDER (OPPOSITE PISTON RODS) code. 327.0.0 Ø. overall stroke\***

\* In fase di ordinazione indicare sempre le due corse separatamente / When ordering always indicate the two strokes separately



**CILINDRO DOPPIO (STELO UNICO) codice. 328.0.0 Ø.corsa totale\***

**DOUBLE CYLINDER (SINGLE PISTON ROD) code. 328.0.0 Ø. overall stroke\***

\* In fase di ordinazione indicare sempre le due corse separatamente / When ordering always indicate the two strokes separately

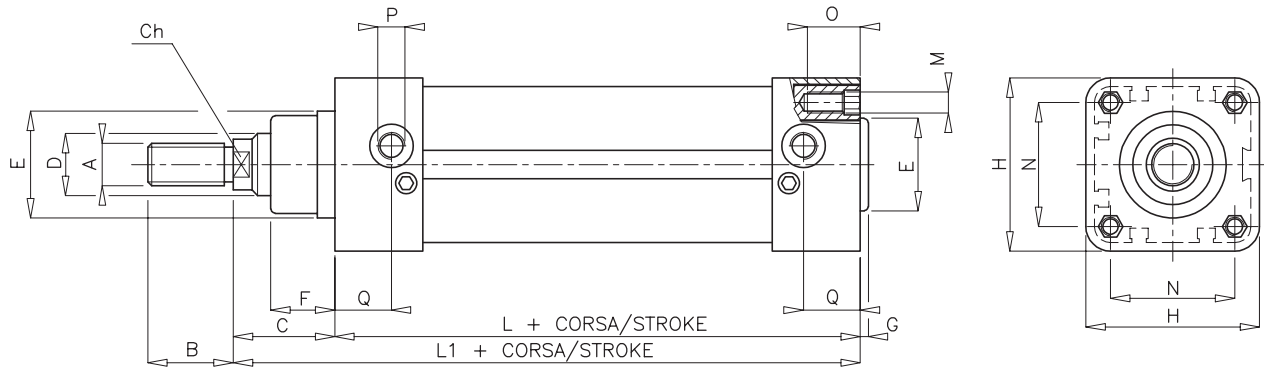
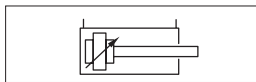
ALESAGGIO BORE	A	B	Ch	C	D	E	F	H	I	L	O	P	S	T
32	M 10x1,25	22	8	26	12	30	15	10	48	94	13	1/8"	M 5	2,5
40	M 12x1,25	24	12	30	16	35	18	10	54	105	13	1/4"	M 5	3
50	M 16x1,5	32	17	37	20	40	24	10	67	106	15	1/4"	M 6	3
63	M 16x1,5	32	17	37	20	45	24	13	67	121	15	3/8"	M 6	4
80	M 20x1,5	40	20	46	25	45	28	10	82	128	17	3/8"	M 8	4
100	M 20x1,5	40	20	51	25	55	33	13	90	138	17	1/2"	M 8	5
125	M 27x2	54	27	65	32	55	36	13	115	160	21	1/2"	M10	5

**Cilindri ISO 15552 camicia profilo quadro**  
**Cylinders ISO 15552 tube square profile**

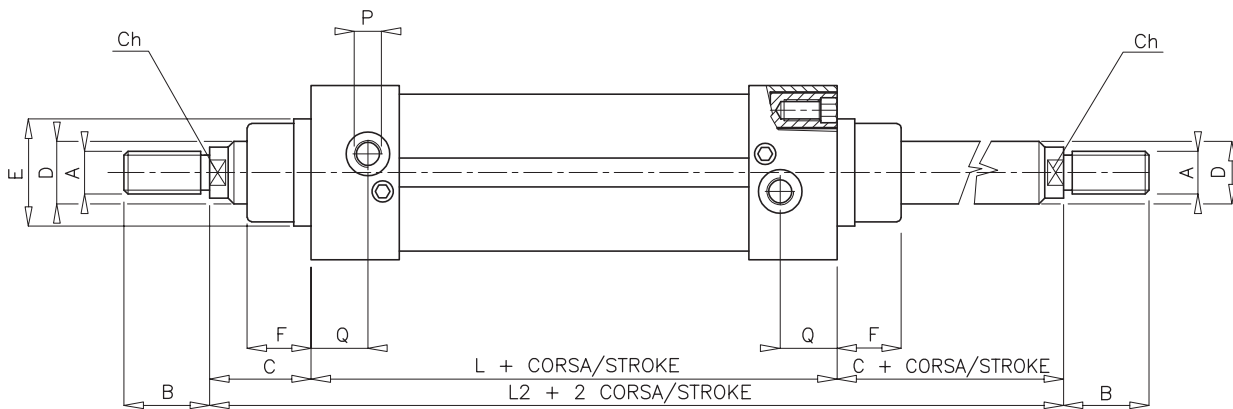
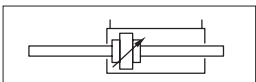


**SERIE 320**

**diottalevi**



**VERSIONE STANDARD** codice. **320.02** Ø.corsa  
**STANDARD VERSION** code. **320.02** Ø.stroke



**VERSIONE STANDARD** stelo passante codice. **321.02** Ø.corsa  
**STANDARD VERSION** double piston rod code. **321.02** Ø.stroke

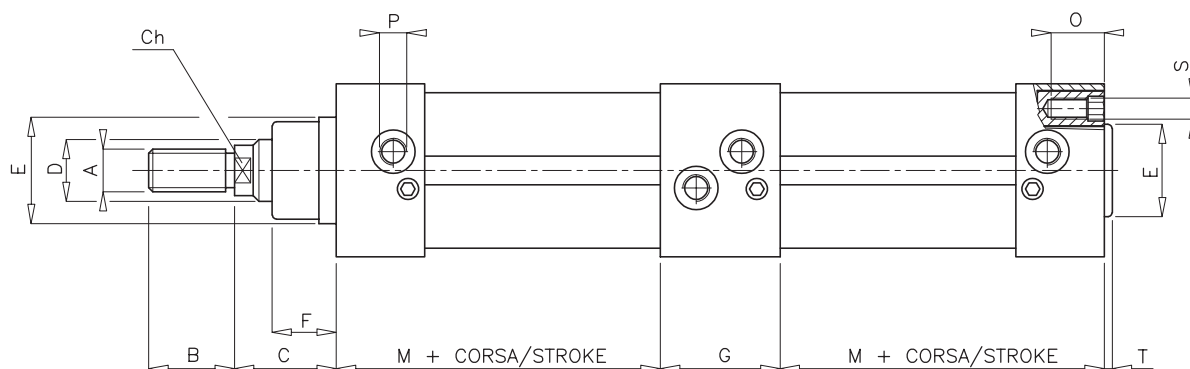
ALESAGGIO BORE	A	B	Ch	C	D	E	F	G	H	L	L1	L2	M	N	O	P	Q
32	M 10x1,25	22	8	26	12	30	15	2,5	45	94	120	146	M 6	32,5	14	1/8"	19
40	M 12x1,25	24	12	30	16	35	18	3	52	105	135	165	M 6	38	14	1/4"	18
50	M 16x1,5	32	17	37	20	40	24	3	65	106	143	180	M 8	46,5	17	1/4"	21,5
63	M 16x1,5	32	17	37	20	45	24	4	75	121	158	195	M 8	56,5	17	3/8"	22
80	M 20x1,5	40	20	46	25	45	28	4	95	128	174	220	M10	72	24	3/8"	25
100	M 20x1,5	40	20	51	25	55	33	5	115	138	189	240	M10	89	24	1/2"	22
125	M 27x2	54	27	65	32	55	36	5	140	160	225	290	M12	110	28	1/2"	27

# SERIE 320

diottalevi



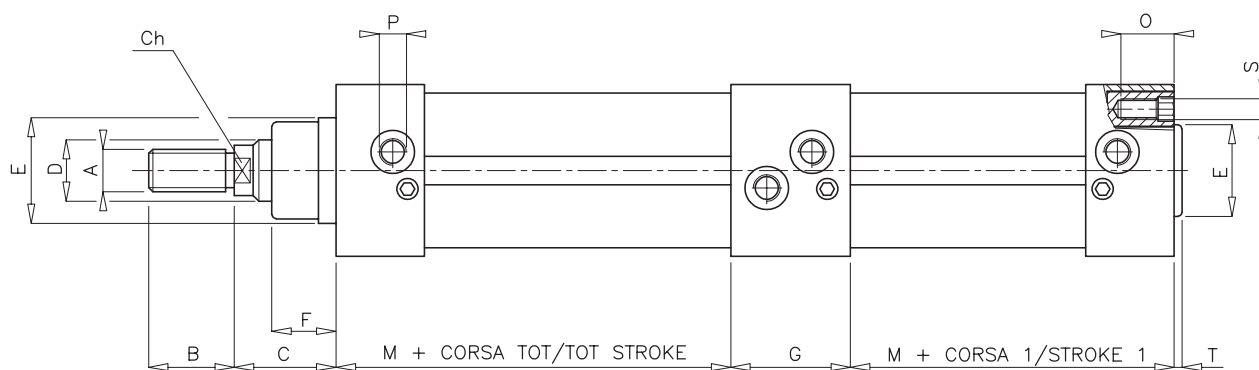
## Cilindri ISO 15552 camicia profilo quadro Cylinders ISO 15552 tube square profile



**MOLTIPLICATORE DI FORZA (TANDEM)\* codice. 322.0.2 Ø.corsa**

**HIGH POWER CYLINDER (TANDEM)\* code. 322.0.2 Ø.stroke**

\*A richiesta ulteriori camere di spinta / Further thrust chambers available on request



**STAZIONI MULTIPLE\* codice. 323.0.2 Ø. corsa tot\*\***

**MULTIPOSITION CYLINDER\* code. 323.0.2 Ø.overall stroke \*\***

\* A richiesta ulteriori stazioni / Further stations on request

\*\* In fase di ordinazione indicare anche la corsa della 1ª stazione / When ordering also indicate the 1st station stroke

ALESAGGIO BORE	A	B	Ch	C	D	E	F	G	M	O	P	S	T
32	M 10x1,25	22	8	26	12	30	15	37	66	13	1/8"	M 5	2,5
40	M 12x1,25	24	12	30	16	35	18	42	74	13	1/4"	M 5	3
50	M 16x1,5	32	17	37	20	40	24	49	73	15	1/4"	M 6	3
63	M 16x1,5	32	17	37	20	45	24	52	84	15	3/8"	M 6	4
80	M 20x1,5	40	20	46	25	45	28	63	88	17	3/8"	M 8	4
100	M 20x1,5	40	20	51	25	55	33	65	98	17	1/2"	M 8	5
125	M 27x2	54	27	65	32	55	36	67	115	21	1/2"	M10	5

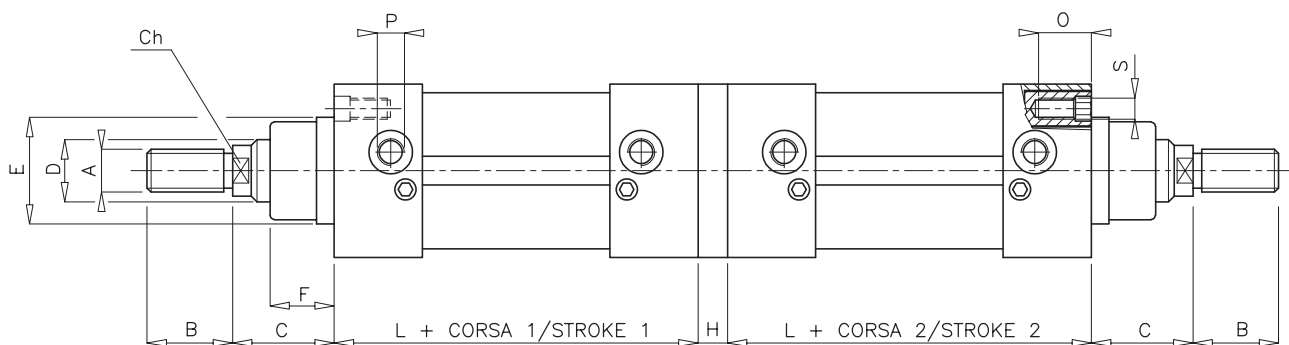


**Cilindri ISO 15552 camicia profilo quadro**  
**Cylinders ISO 15552 tube square profile**



**SERIE 320**

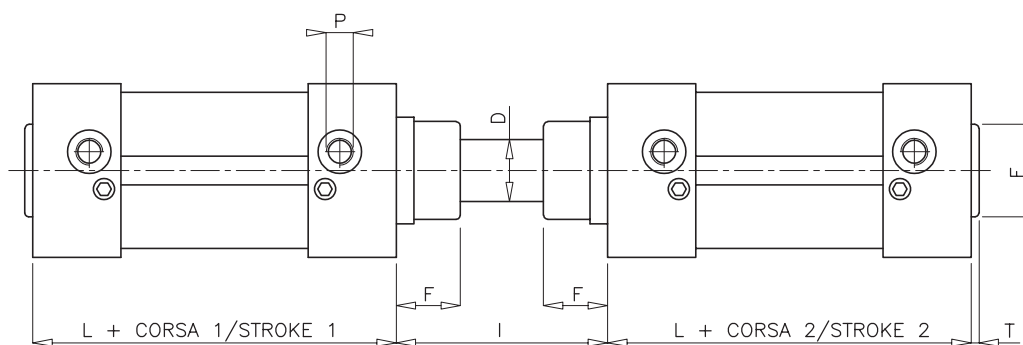
**diottalevi**



**CILINDRO DOPPIO (STELI CONTRAPPOSTI) codice. 327.0.2 Ø.corsa totale\***

**DOUBLE CYLINDER (OPPOSITE PISTON RODS) code. 327.0.2 Ø. overall stroke\***

\* In fase di ordinazione indicare sempre le due corse separatamente / When ordering always indicate the two strokes separately



**CILINDRO DOPPIO (STELO UNICO) codice. 328.0.2 Ø.corsa totale\***

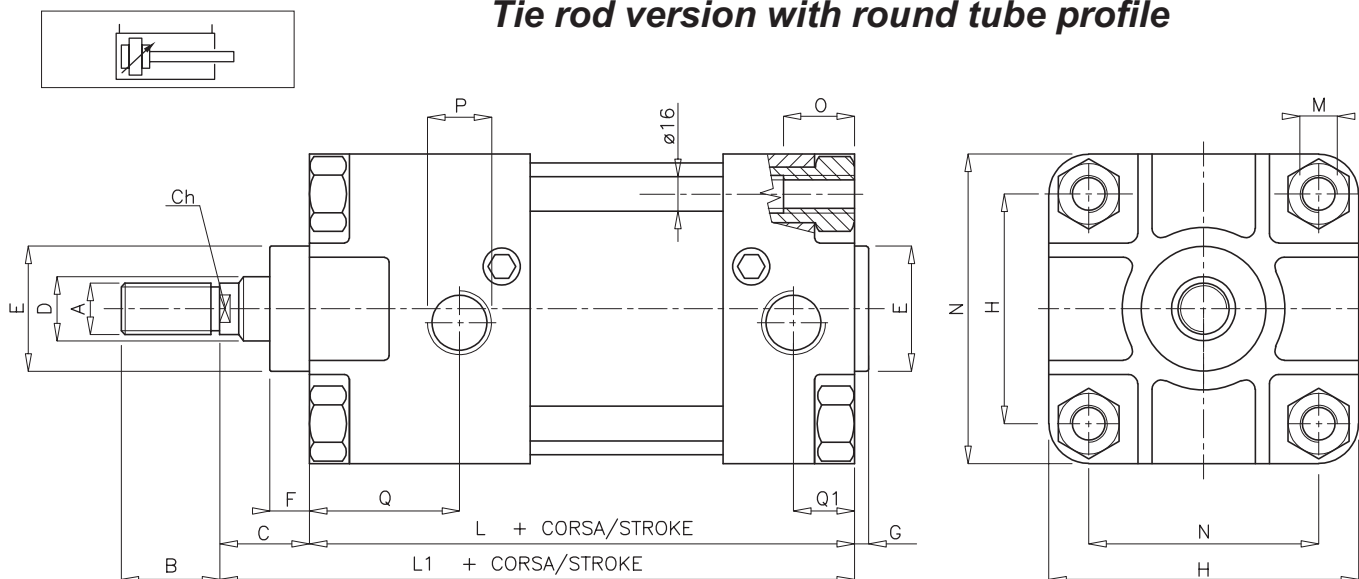
**DOUBLE CYLINDER (SINGLE PISTON ROD) code. 328.0.2 Ø. overall stroke\***

\* In fase di ordinazione indicare sempre le due corse separatamente / When ordering always indicate the two strokes separately

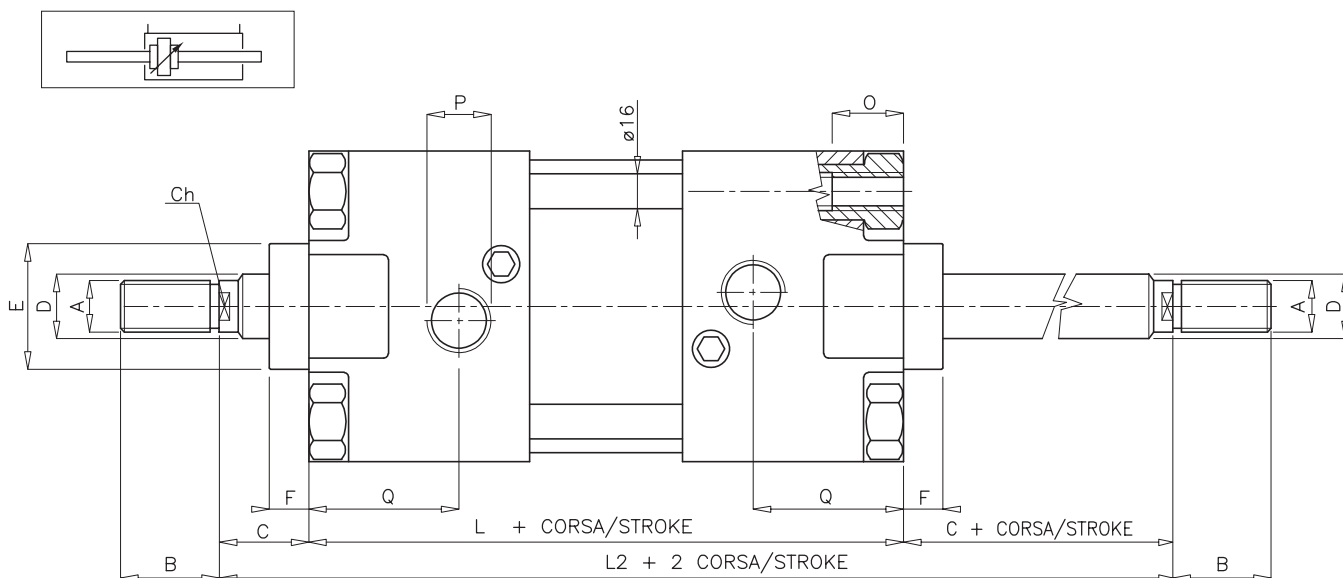
ALESAGGIO BORE	A	B	Ch	C	D	E	F	H	I	L	O	P	S	T
32	M 10x1,25	22	8	26	12	30	15	10	48	94	13	1/8"	M 5	2,5
40	M 12x1,25	24	12	30	16	35	18	10	54	105	13	1/4"	M 5	3
50	M 16x1,5	32	17	37	20	40	24	10	67	106	15	1/4"	M 6	3
63	M 16x1,5	32	17	37	20	45	24	13	67	121	15	3/8"	M 6	4
80	M 20x1,5	40	20	46	25	45	28	10	82	128	17	3/8"	M 8	4
100	M 20x1,5	40	20	51	25	55	33	13	90	138	17	1/2"	M 8	5
125	M 27x2	54	27	65	32	55	36	13	115	160	21	1/2"	M10	5



**Esecuzione a tiranti, tubo tondo**  
**Tie rod version with round tube profile**

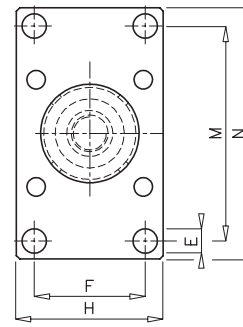
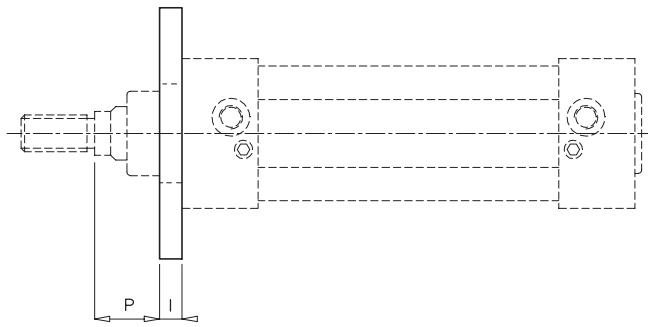


**VERSIONE STANDARD** codice. **320.00** Ø.corsa  
**STANDARD VERSION** code. **320.00** Ø.stroke

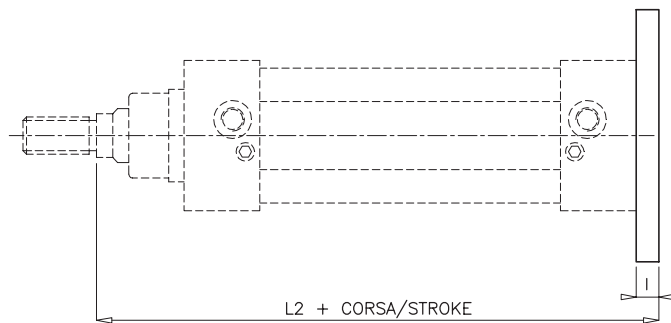
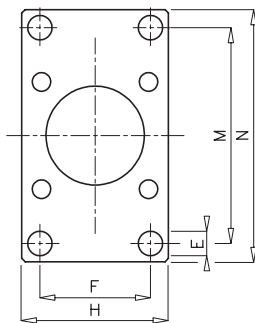


**VERSIONE STANDARD** stelo passante codice. **321.00** Ø.corsa  
**STANDARD VERSION** double piston rod code. **321.00** Ø.stroke

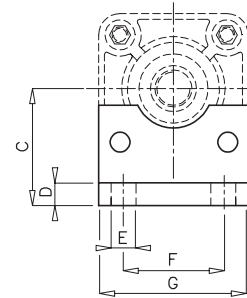
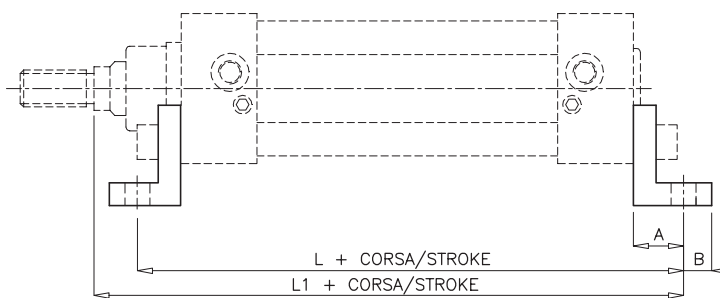
ALESAGGIO BORE	A	B	Ch	C	D	E	F	G	H	L	L1	L2	M	N	O	P	Q	Q1
160	M 36x2	72	36	80	40	65	25	4	180	180	260	340	M16	140	18	3/4"	47	27
200	M 36x2	72	36	95	40	65	25	4	220	180	275	370	M16	175	18	3/4"	47	27



**FLANGIA ANTERIORE** codice. **329.01** Ø.cilindro  
**FRONT FLANGE** code. **329.01** Ø.cylinder



**FLANGIA POSTERIORE** codice. **329.02** Ø.cilindro  
**REAR FLANGE** code. **329.02** Ø.cylinder



**PIEDINO** codice. **329.03** Ø.cilindro  
**FOOT** code. **329.03** Ø.cylinder

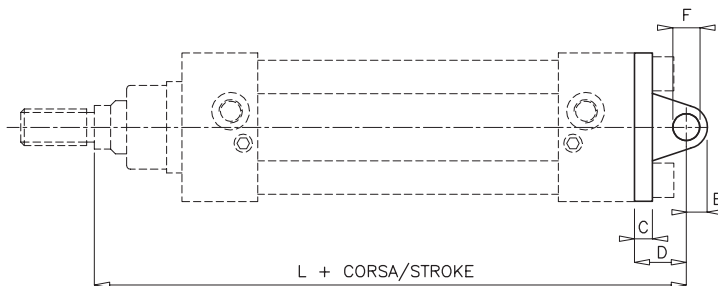
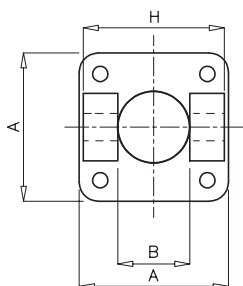
ALESAGGIO BORE	A	B	C	D	E	F	G	H	I	L	L1	L2	M	N	P
32	24	11	32	4	7	32	45	50	10	142	144	130	64	80	16
40	28	15	36	4	9	36	52	55	10	161	163	145	72	90	20
50	32	15	45	4	9	45	65	65	12	170	175	155	90	110	25
63	32	15	50	6	9	50	75	75	12	185	190	170	100	120	25
80	41	20	63	6	12	63	95	95	15	210	215	190	126	150	30
100	41	25	71	6	14	75	115	115	15	220	230	205	150	178	35
125	45	15	90	8	16	90	140	140	20	250	270	245	180	220	45
160	60	20	115	10	18	115	180	180	20	300	320	280	230	270	60
200	70	30	135	12	22	135	220	225	25	320	345	300	270	312	70

# SERIE 329

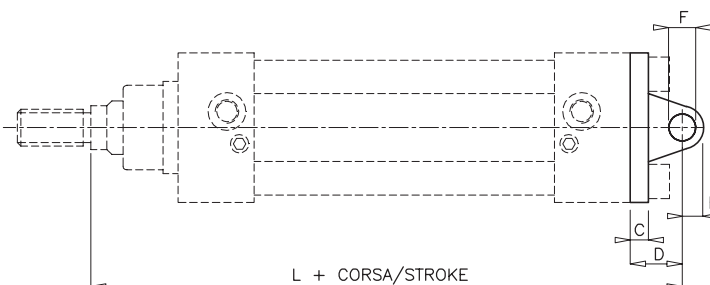
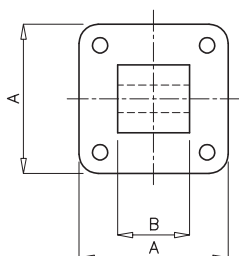
diottalevi



## Accessori cilindri ISO 15552 Cylinders ISO 15552 - accessories

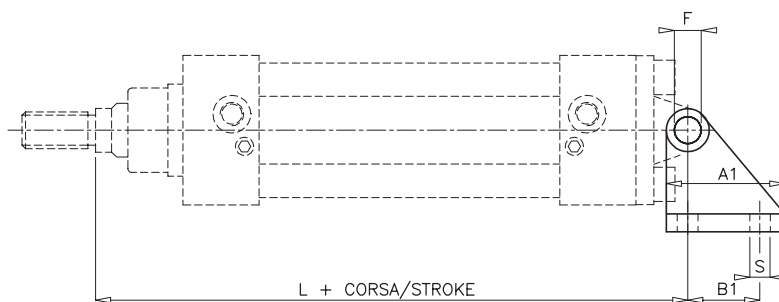
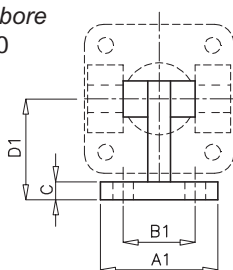


**CERNIERA FEMMINA** codice. **329.04** Ø.cilindro  
**FEMALE BRACKET** code. **329.04** Ø.cylinder



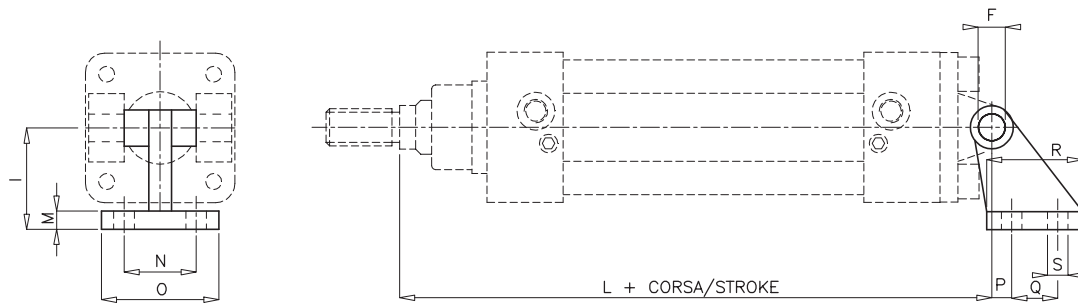
**CERNIERA MASCHIO** codice. **329.05** Ø.cilindro  
**MALE BRACKET** code. **329.05** Ø.cylinder

alesaggio / bore  
32 - 100

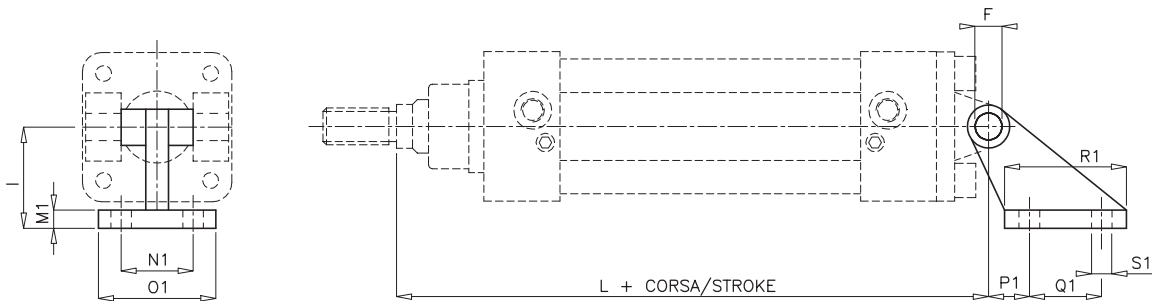


**CONTROCERNIERA ORIZZONTALE A 90° (BASE QUADRA)** codice. **329.06** Ø.cilindro  
**HORIZONTAL COUNTER-BRACKET 90° (SQUARE BASE)** code. **329.06** Ø.cylinder

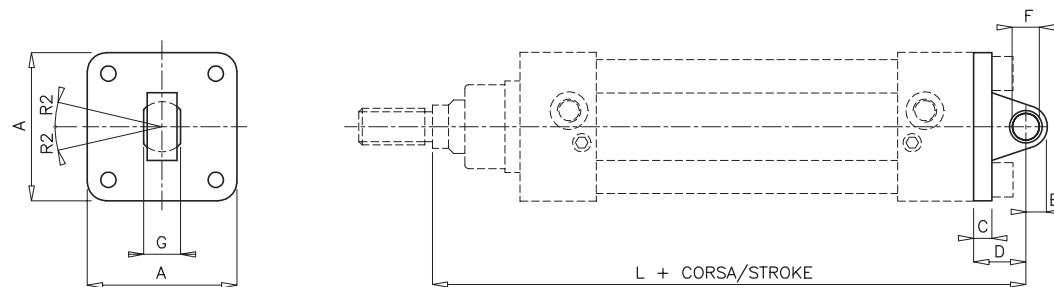
ALESAGGIO BORE	A	A1	B	B1	C	D	D1	E	F	H	L	S
32	45	45	26	32,5	10	22	32	11	10	45	142	7
40	52	52	28	38	10	25	36	13	12	52	160	7
50	65	65	32	46,5	12	27	45	13	12	60	170	9
63	75	75	40	56,5	12	32	50	17	16	70	190	9
80	95	95	50	72	16	36	63	17	16	90	210	11
100	115	115	60	89	16	41	73	21	20	110	230	11
125	140	-	70	-	20	50	-	26	25	130	275	-
160	180	-	90	-	20	55	-	31	30	170	315	-
200	220	-	90	-	25	60	-	31	30	170	335	-



**CONTROCERNIERA ORIZZONTALE A 90° (ISO) codice. 329.18 Ø.cilindro**  
**HORIZONTAL COUNTER-BRACKET 90° (ISO) code. 329.18 Ø.cylinder**

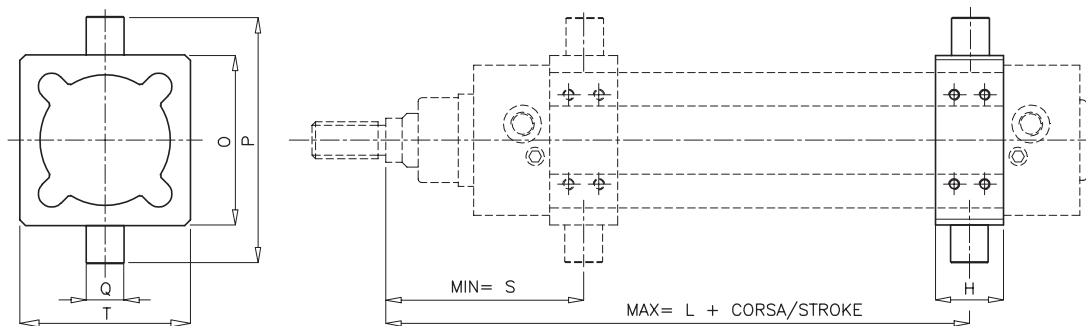


**CONTROCERNIERA ORIZZONTALE A 90° (cetop) codice. 329.19 Ø.cilindro**  
**HORIZONTAL COUNTER-BRACKET 90° (cetop) code. 329.19 Ø.cylinder**

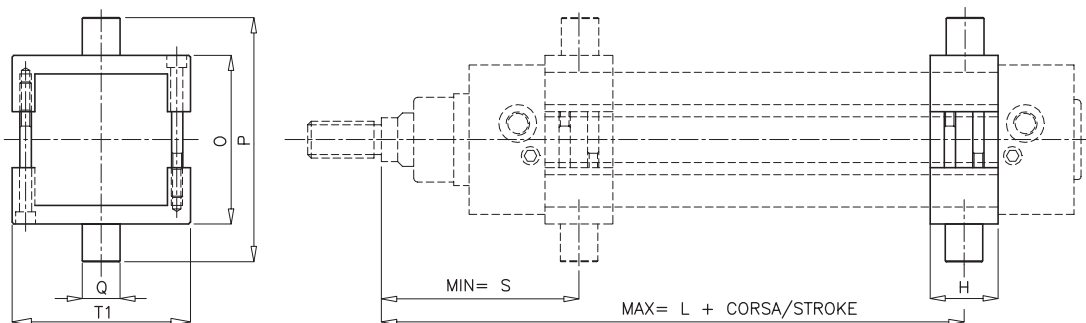


**CERNIERA POSTERIORE SNODATA codice. 329.08 Ø.cilindro**  
**REAR ARTICULATED BRACKET code. 329.08 Ø.cylinder**

ALESAGGIO BORE	A	C	D	E	F	G	I	L	M1	M	N	N1	O	O1	P	P1	Q	Q1	R	R1	R2	S	S1
32	45	10	22	16	10	14	32	142	8	8	38	25	51	41	3	18	18	20	31	37	4°	7	7
40	52	10	25	19	12	16	36	160	10	10	41	32	54	52	2	25	22	32	35	54	4°	7	9
50	65	12	27	19	12	16	45	170	10	12	50	32	65	52	3	25	30	32	45	54	4°	9	9
63	75	12	32	24	16	21	50	190	12	12	52	40	67	63	2	32	35	50	50	75	4°	9	11
80	95	16	36	24	16	21	63	210	12	14	66	40	86	63	7	32	40	50	60	75	4°	11	11
100	115	16	41	30	20	25	71	230	16	15	76	50	96	80	5	40	50	70	70	103	4°	11	14
125	140	20	50	36	25	31	90	275	16	20	94	50	124	80	10	40	60	70	90	103	4°	14	14
160	180	20	55	36	30	37	115	315	20	25	118	63	156	110	9	50	88	110	126	154	4°	14	18
200	220	25	60	36	30	37	135	335	20	30	122	63	162	110	15	50	90	110	130	154	4°	18	18

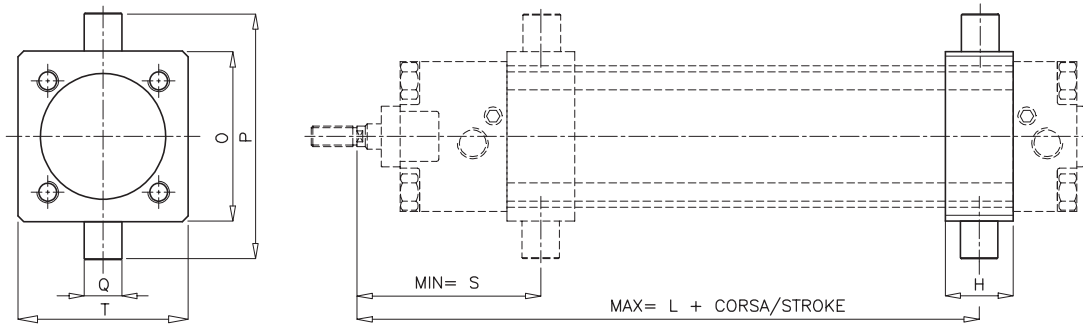


**CERNIERA INTERMEDIA (profilo Mickey-mouse) codice. 329.07 Ø.cilindro**  
**INTERMEDIATE BRACKET (Mickey-mouse tube) code. 329.07 Ø.cylinder**

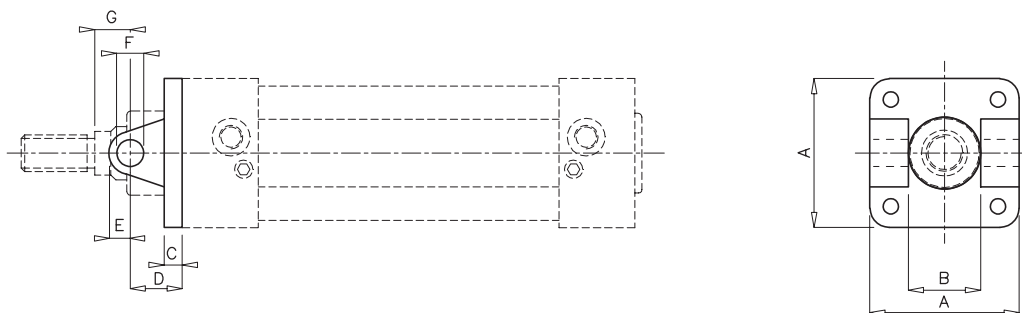


**CERNIERA INTERMEDIA (profilo quadro) codice. 329.21 Ø.cilindro**  
**INTERMEDIATE BRACKET (square tube) code. 329.21 Ø.cylinder**

ALESAGGIO BORE	L	H	O	P	Q	S	T	T1
32	82	20	50	74	12	64	64	65
40	94	20	63	95	16	71	70	75
50	100	20	75	107	16	80	80	90
63	106	30	90	130	20	92	100	100
80	119	30	110	150	20	101	120	130
100	129	40	132	182	25	111	145	145
125	165	40	160	210	25	125	149	175



**CERNIERA INTERMEDIA FISSA alesaggio 160-200 codice. 319.09 Ø.cilindro**  
**FIXED INTERMEDIATE BRACKET for bore 160-200 code. 319.09 Ø.cylinder**



**CERNIERA FEMMINA ANTERIORE codice. 329.00 Ø.cilindro**  
**FRONT FEMALE BRACKET code. 329.00 Ø.cylinder**

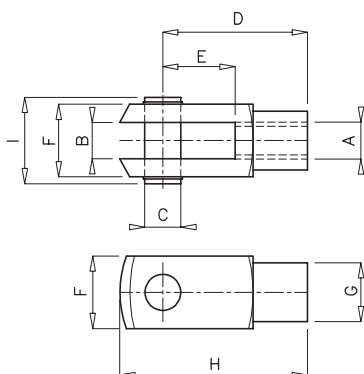
ALESAGGIO BORE	A	B	C	D	E	F	G	H	L	O	P	Q	S	T
32	45	26	10	22	9	10	4	-	-	-	-	-	-	-
40	52	28	10	25	11	12	5	-	-	-	-	-	-	-
50	65	32	12	27	12	12	10	-	-	-	-	-	-	-
63	75	40	12	32	16	16	5	-	-	-	-	-	-	-
80	95	50	16	36	16	16	10	-	-	-	-	-	-	-
100	115	60	16	41	20	20	10	-	-	-	-	-	-	-
125	140	70	20	50	25	25	15	-	-	-	-	-	-	-
160	180	90	20	55	31	30	25	40	190	200	264	32	170	200
200	220	90	25	60	31	30	35	40	205	250	314	32	185	250

# SERIE 329

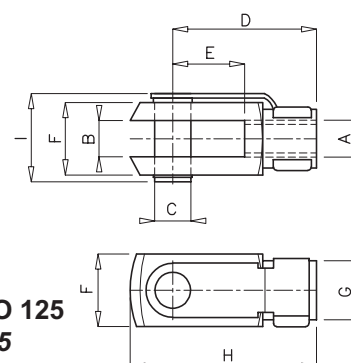
diottalevi



## Accessori cilindri ISO 15552 Cylinders ISO 15552 - accessories

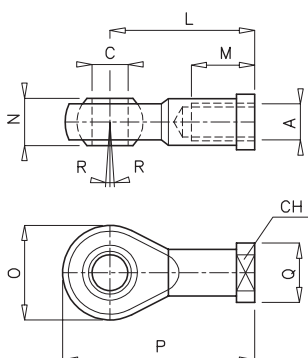


**FORCELLA CON PERNO** codice. **329.09** Ø .cilindro  
**FORCK WITH PIN** code. **329.09** Ø .cylinder

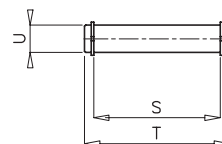


**ESCLUSO ALESAGGIO 125**  
**EXCLUDING BORE 125**

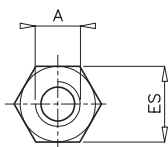
**FORCELLA CON CLIPS** codice. **329.10** Ø .cilindro  
**FORK WITH CLIPS** code. **329.10** Ø .cylinder



**SNODO SFERICO** codice. **329.11** Ø .cilindro  
**BALL JOINT** code. **329.11** Ø .cylinder



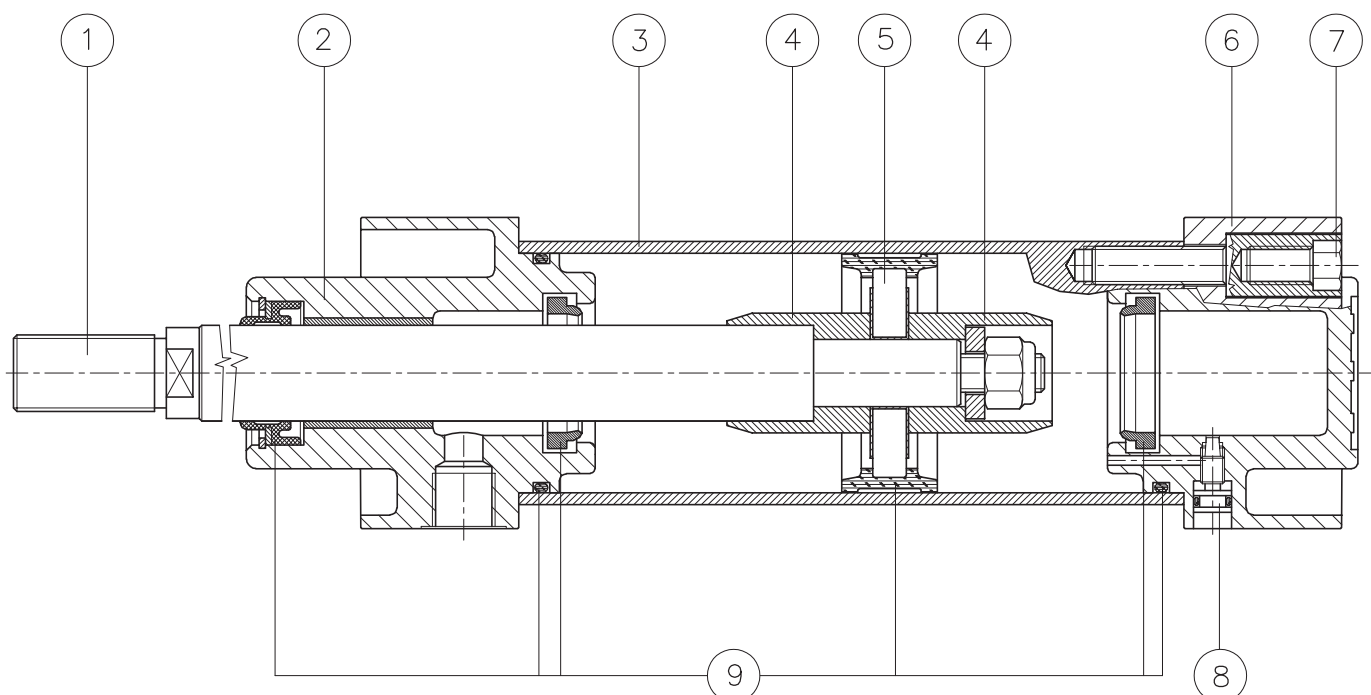
**PERNO CERNIERA** codice. **329.12** Ø .cilindro  
**BRACKET PIN** code. **329.12** Ø .cylinder



**DADO PER STELO** codice. **329.13** Ø .cilindro  
**NUT FOR PISTON ROD** code. **329.13** Ø .cylinder

ALESAGGIO BORE	A	B	C	CH	ES	D	E	F	G	H	I	L	M	N	O	P	Q	R	S	T	U	V
32	M 10x1,25	10	10	17	17	40	20	20	18	52	27	43	15	14	26	56	19	13°	46	53	10	6
40	M 12x1,25	12	12	19	19	48	24	24	20	62	31	50	18	16	30	65	22	13°	53	60	12	7
50	M 16x1,5	16	16	22	24	64	32	32	26	83	40	64	24	21	38	83	27	15°	61	68	12	8
63	M 16x1,5	16	16	22	24	64	32	32	26	83	40	64	24	21	38	83	27	15°	71	78	16	8
80	M 20x1,5	20	20	30	30	80	40	40	34	105	51	77	30	25	46	100	37	15°	91	98	16	9
100	M 20x1,5	20	20	30	30	80	40	40	34	105	51	77	30	25	46	100	37	15°	111	120	20	9
125	M 27x2	30	30	41	41	110	54	55	48	148	65	110	45	37	68	144	50	15°	131	145	25	12
160	M 36x2	35	35	50	55	144	72	70	60	188	84	125	60	43	80	165	56	15°	171	180	30	14
200	M 36x2	35	35	50	55	144	72	70	60	188	84	125	60	43	80	165	56	15°	171	180	30	14





**RICAMBI  
SPARES**

Pos. Pos.	Descrizione Description	N. pezzi N. pieces	Codice Code
1	Stelo Piston rod	1	<b>R3201.Ø.corsa</b> <b>R3201.Ø.stroke</b>
2	Testata anteriore completa Complete front head	1	<b>R3202.Ø</b>
3	Camicia Tube	1	<b>R3203.Ø.corsa</b> <b>R3203.Ø.stroke</b>
4	Bussola per deceleratore Decelerator bushing	2	<b>R3204.Ø</b>
5	Pistone standard Standard piston	1	<b>R3205.Ø</b>
5	Pistone magnetico Magnetic piston	1	<b>R3213.Ø</b>
6	Testata posteriore completa Complete rear head	1	<b>R3206.Ø</b>
7	Vite di fissaggio Fixing screw	8	<b>R3207.Ø</b>
8	Vite regolazione deceleratore Decelerator regulation screw	2	<b>R3208.Ø</b>
9	Kit guarnizione Seal kit		<b>R3209.Ø</b>
	Kit guarnizione stelo passante Double piston rod seal kit		<b>R3210.Ø</b>
	Kit guarnizione magnetico Magnetic seal kit		<b>R3211.Ø</b>
	Kit guarnizione stelo passante magnetico Magnetic double piston rod seal kit		<b>R3212.Ø</b>

